

Manual Balanças Capital



**balanças[®]
Capital**

**Manual de Instalação
Geral
Modelo BC-FLUXO NJ
Para uso em todos os modelos NJ Balanças Capital**

Rev1.0

Obrigado por escolher a CAPITAL !

**Agora além de adquirir um equipamento de excelente qualidade,
Você contará com uma equipe de suporte ágil e diferenciada para resolver
todos os problemas e dúvidas
que surgirem durante o uso deste equipamento.**

**Antes de utilizar a Balança pela primeira vez, leia atentamente este
manual.**

**Você também poderá adquirir suporte e informações adicionais através
do SAC e do website www.balancascapital.com.br**

Isenção de Responsabilidade

A Balanças Capital reserva-se o direito de fazer alterações nos produtos contidos no presente manual a fim de modificar o projeto, o desempenho ou a confiabilidade.

As informações do presente manual, embora sujeitas a alteração sem aviso, a Balanças Capital não assume nenhuma responsabilidade por erros na montagem ou omissões e se exime de responsabilidade por quaisquer conseqüências resultantes do mal uso das informações aqui fornecidas.

Índice

1.1. Modelos.....	5
1.2. Características.....	5
1.3. Manuais.....	5
BALANÇA BC-FLUXO NJ	6
1.4. Transporte	6
2. Armazenamento	7
2.1. Armazenamento	7
3. Instalação da BC-FLUXO NJ	8
2. Segurança e limpeza	9
2.1. Ambiente Operacional	9
2.2. Segurança Elétrica	9
2.3. Limpeza.....	9
2.4. Limpeza da caçamba BC-FLUXO NJ	9
3. Liberação para pesagem	10
3.1. Passos para executar a liberação da BC-FLUXO NJ.....	10
4. Instalação do ar comprimido.....	11
5. Instalação do cabo de comando/células	12
5.1. Instalação do cabo de comando e cabo das células.....	12
5.2. Diagrama dos cabos.....	12

1. Introdução

O presente manual tem por objetivo instruir a montagem correta da BC-FLUXO NJ e instruir o operador da balança a manter a mesma em condições de uso e eliminar possíveis erros, os quais podem ser solucionados sem a presença de um Técnico especializado.

A menos que esteja indicado de outra maneira, todas as informações se aplicam aos modelos BC-FLUXO NJ. Para fins de padronização, quando os instrumentos forem descritos, serão referidos como BC-FLUXO NJ e Indicador(aparelho eletrônico de pesagem).

1.1. Modelos

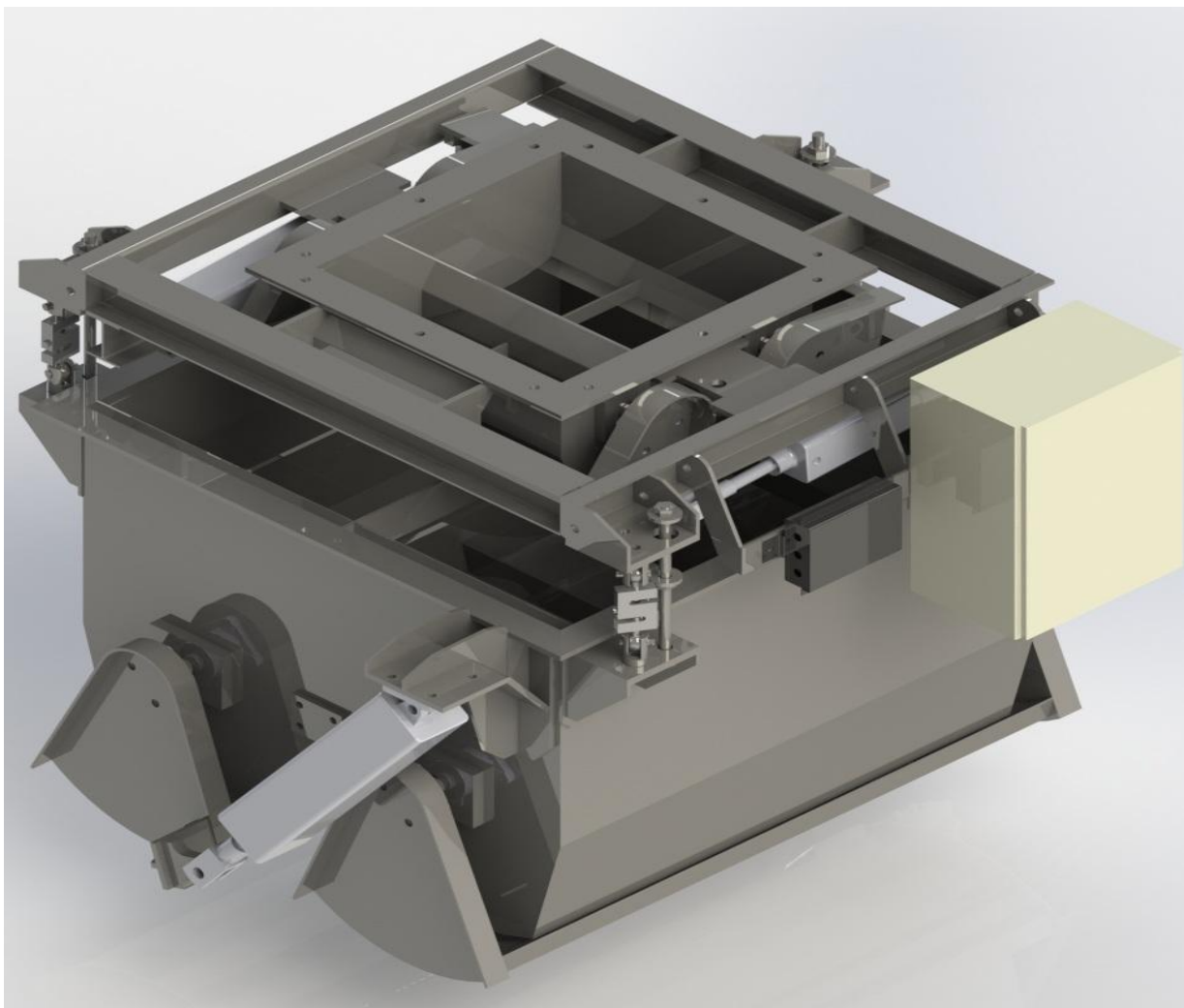
- Família BC-FLUXO NJ (200TH).

1.2. Características

- **A BC-FLUXO NJ** possui batentes limitadores de oscilação inclusos e ganchos para fixação de cabo para suporte de mesa para executar a aferição.
- **Obs: mesa para aferição não inclusa.**
-

1.3. Manuais

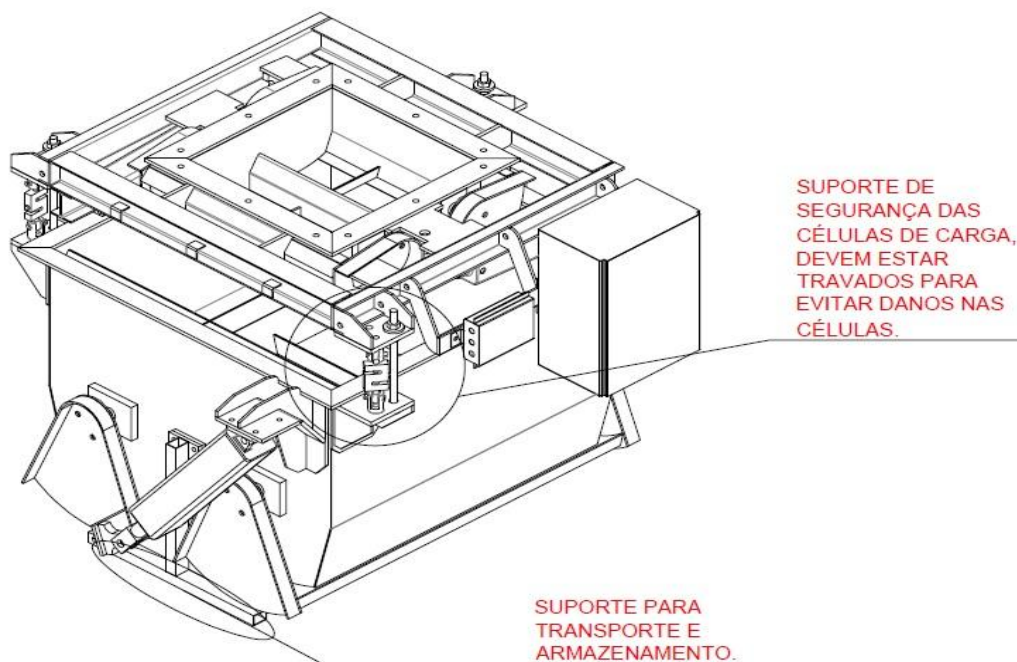
Para mais informações sobre o indicador BC-fluxo , consulte o **Manual de cada modelo**, (disponíveis em www.balancascapital.com.br).



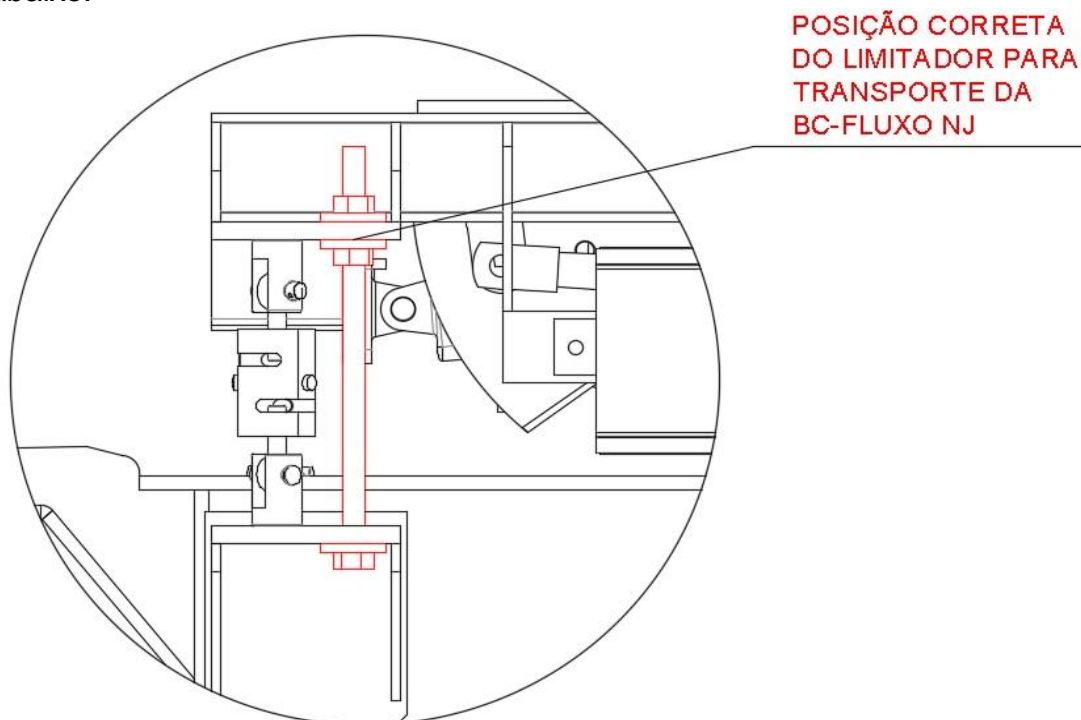
BALANÇA BC-FLUXO NJ

1.4. Transporte

- Família BC-FLUXO NJ (200TH), possui dois sistemas para segurança e agilidade para transporte e depósito.
- Peso bruto 290kg.
- 04 suportes Anti queda da caçamba e 04 para a balança completa.
- 01 limitador por célula de carga totalizando 3 limitadores superiores e 02 suportes inferiores para armazenamento conforme mostra na figura abaixo:



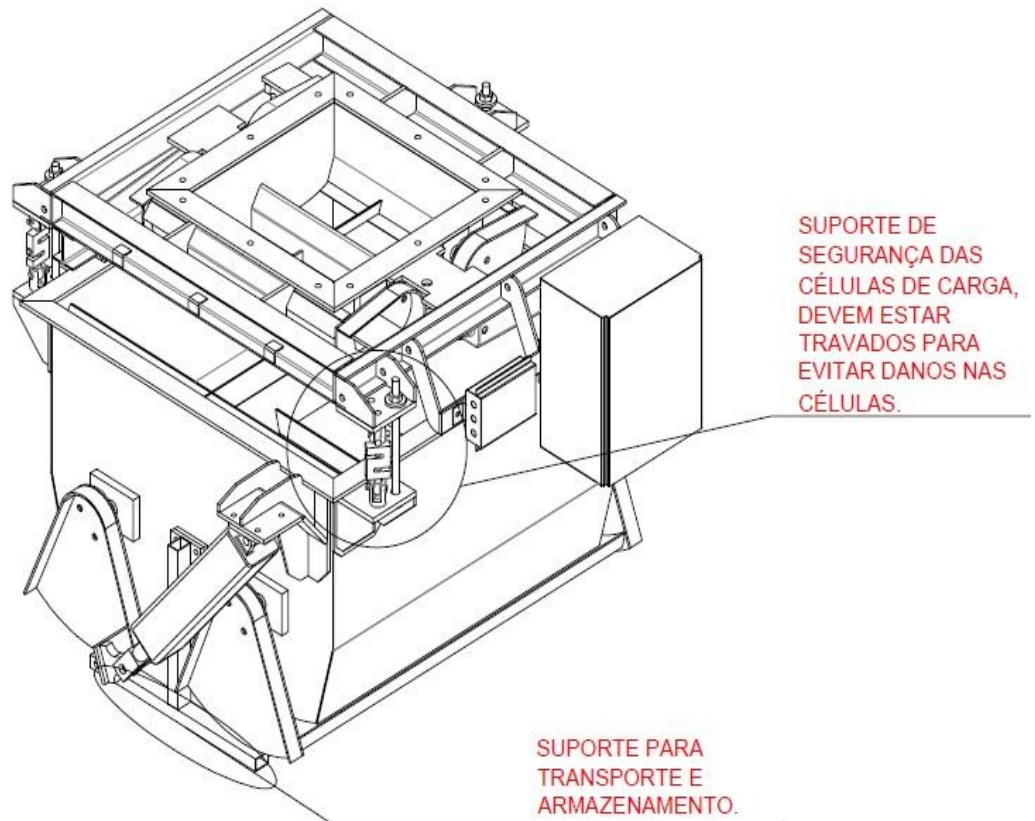
- Posição correta dos limitadores para transporte, como mostra a figura abaixo.



2. Armazenamento

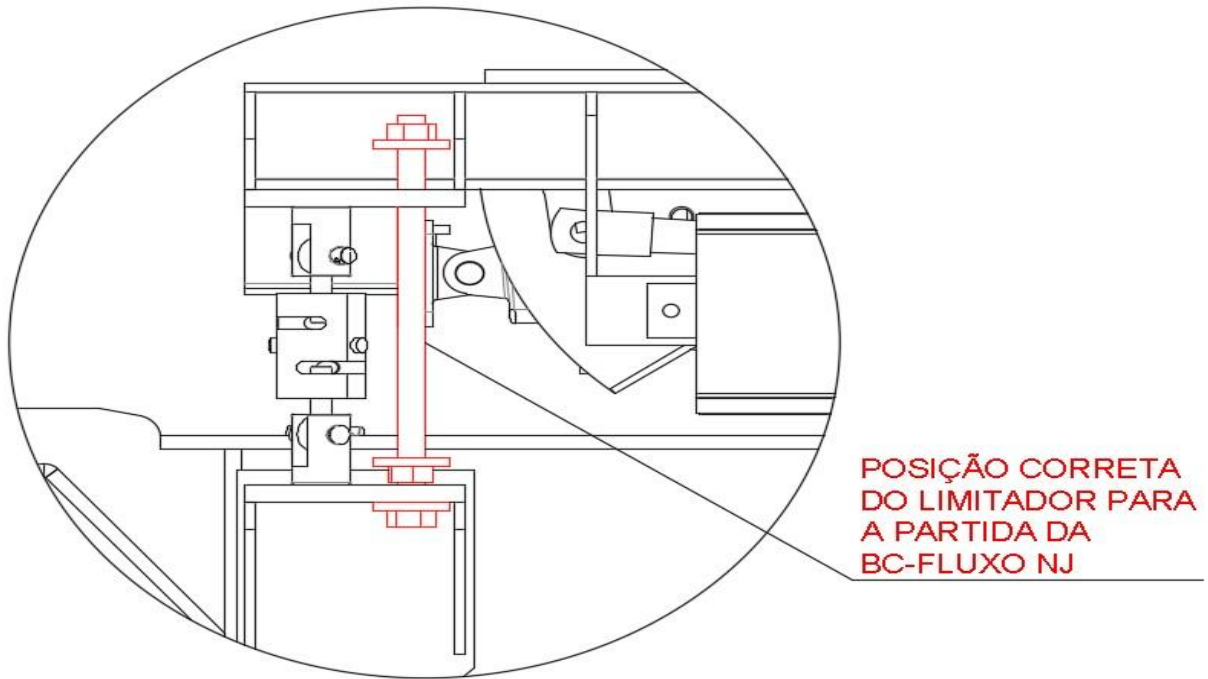
2.1. Armazenamento

- Armazenar em local coberto protegido da chuva.
- Não empilhar ou colocar objetos sobre a balança.
- Armazenar em local de fácil acesso.
- Armazenar na posição como mostra a figura.



3. Instalação da BC-FLUXO NJ

- Para içar a balança BC-FLUXO NJ utilizar cabo de aço ou cinta que suporte peso total de 500kg.
- Certificar que o adaptador da boca do silo e BC-FLUXO NJ estão com os furos dos parafusos alinhados perfeitamente.
Obs: adaptador é por conta do cliente.
- É obrigatório colocar os 12 parafusos para fixação da BC-FLUXO NJ na boca do silo.
- É obrigatório fixar os 4 suportes de proteção Anti Queda do registro da BC-FLUXO NJ na parte superior no silo.
- Não fazer soldas na estrutura da balança, para fazer soldas é obrigatório retirar as células de carga da BC-FLUXO NJ.
- Após fixar a BC-FLUXO NJ na boca do silo retirar os 2 suportes usados para transporte.
- Regular os 3 limitadores na posição correta para que não interfiram na pesagem.
- Os limitadores também foram projetados para serem usados para auxiliar na troca das células de carga, sem a necessidade de utilizar macaco hidráulico ou outra ferramenta, tornando assim a manutenção mais rápida e segura.
- Regular as PORCAS dos limitadores das células na posição correta como mostra a figura abaixo.



2. Segurança e limpeza

2.1. Ambiente Operacional

- Temperatura de Operação: 0 a 40°C
- Umidade: 10% á 95% não-condensável
- Período de pré aquecimento: 30 minutos
- Voltagem de Operação: 90/240 vca.

2.2. Segurança Elétrica

- O BC-FLUXO deve ser conectado a uma tomada elétrica com aterramento dentro da norma ABNT (NBR 5410).
- Para evitar risco de choque ou danos elétricos ao instrumento, sempre desligue ou isole o instrumento da energia elétrica antes de realizar uma manutenção

2.3. Limpeza

- A fim de fazer a manutenção do indicador BC-FLUXO, nunca use solventes ou limpadores fortemente abrasivos. Limpe o instrumento com um pano macio, **levemente** umedecido com água e sabão.

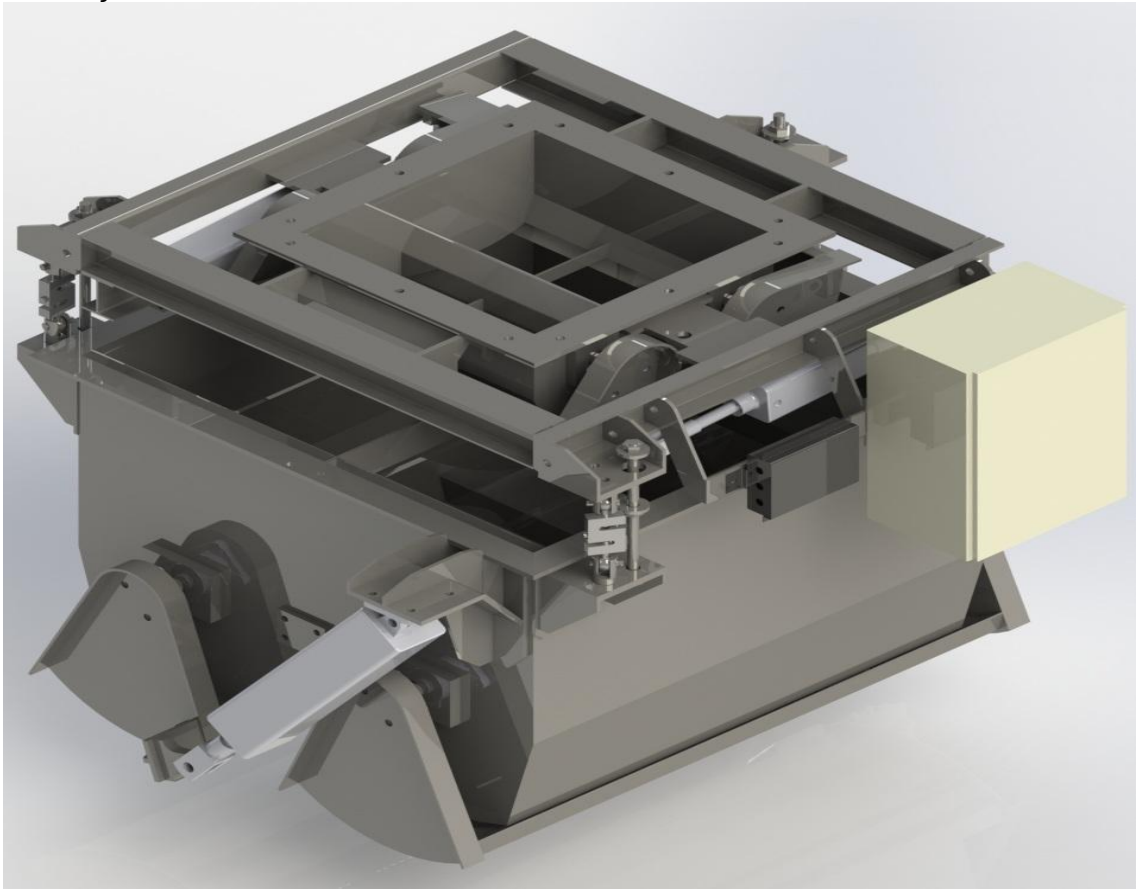
2.4. Limpeza da caçamba BC-FLUXO NJ

- A fim de fazer a manutenção da caçamba de pesagem, nunca use solventes ou limpadores fortemente abrasivos. Limpe com ar comprimido.

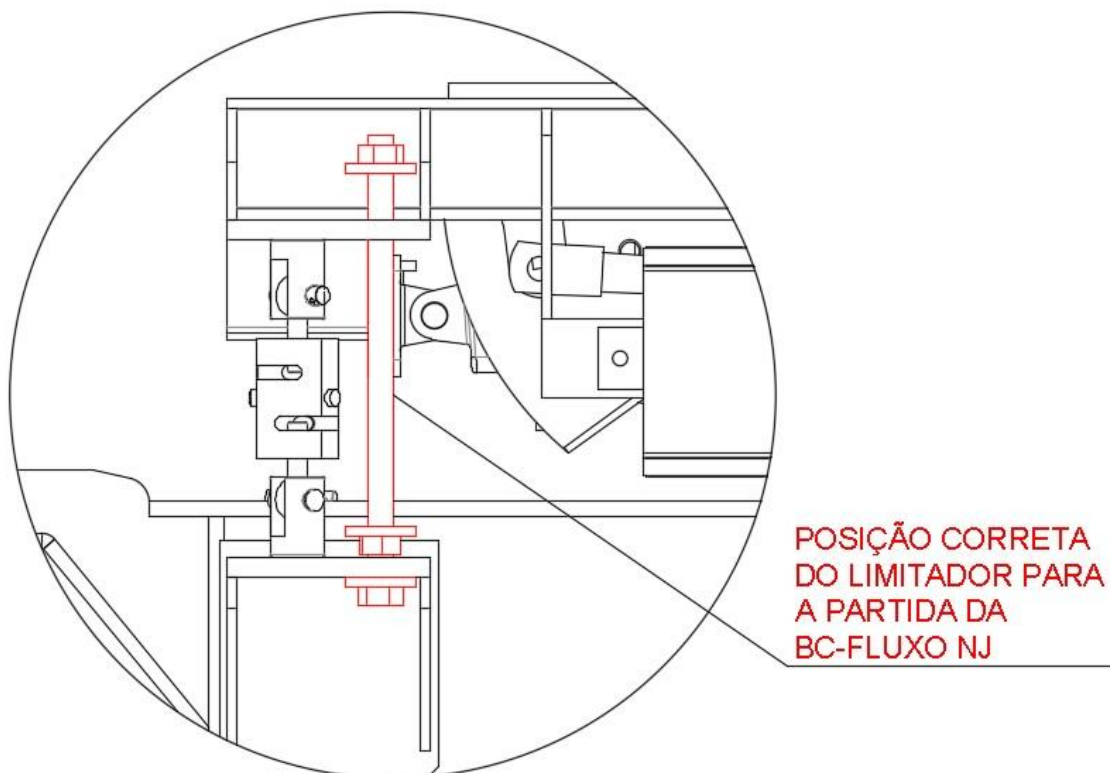
3. Liberação para pesagem

3.1. Passos para executar a liberação da BC-FLUXO NJ

- O BC-FLUXO NJ é composto por suporte de segurança para transporte e montagem, afim de evitar danos nas células de carga.
- O BC-FLUXO NJ é composto por 4 suportes de fixação de segurança, fixado no conjunto basculante e é obrigatório a instalação no silo, caso não esteja fixado no silo a balança não pode ser liberada.
- O suporte para transporte e armazenamento deve ser retirado após a instalação da BC-FLUXO NJ na boca do silo.



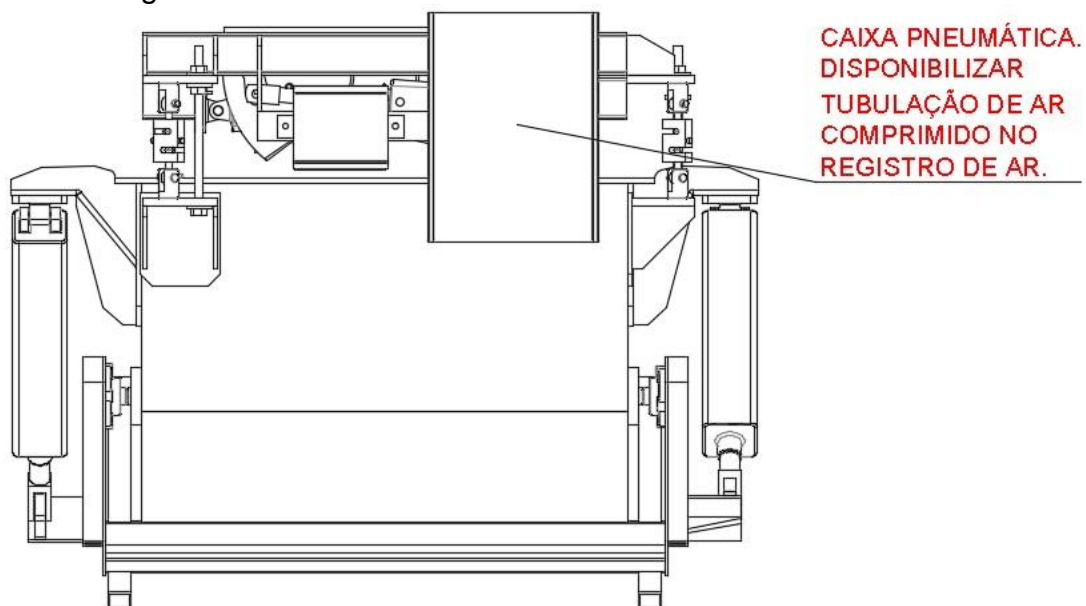
- Os suportes da caçamba devem ser regulados conforme figura abaixo somente após instalação da BC-FLUXO NJ na boca do silo conforme figura abaixo.



- Fixar os suportes de segurança do registro da BC-FLUXO NJ no silo.

4. Instalação do ar comprimido

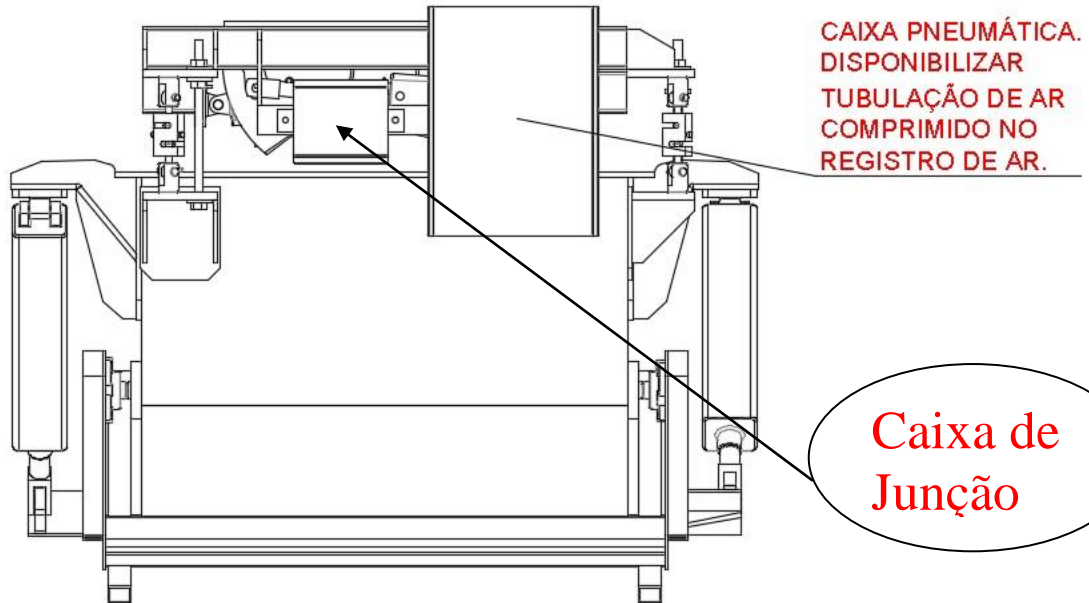
- Disponibilizar a tubulação até a caixa pneumática da BC-FLUXO NJ, como mostra na figura abaixo.



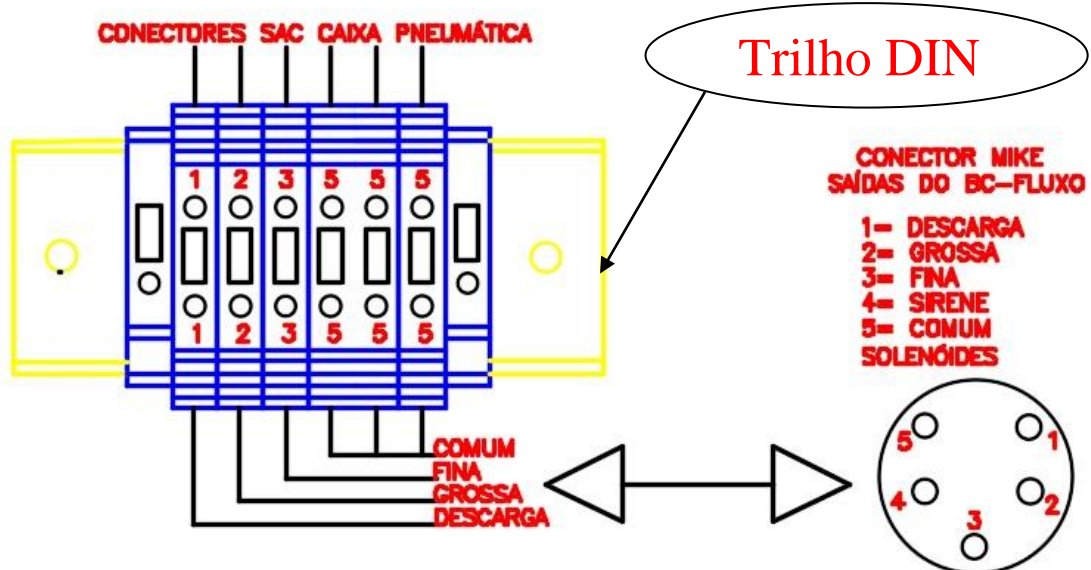
5. Instalação do cabo de comando/células

5.1. Instalação do cabo de comando e cabo das células

- Fazer uma tubulação para o cabo de comando e outra para o cabo das células de carga, 02 tubulações de 1/2.
- A tubulação do cabo de comando vem da caixa pneumática e vai até o indicador BC-FLUXO.
- A tubulação das células de carga vem da caixa de junção e vai até o indicador BC-FLUXO.
- Diagrama abaixo.



5.2. Diagrama dos cabos



INDÚSTRIA
DE
BALANÇAS

BALANÇAS MERCOSUL

balanços[®]
capital