

BC CONTROLLER 3.0



MANUAL DE OPERAÇÃO

INDICE

1-INTRODUÇÃO	3
1.1-Apresentação	3
1.2-Informações	3
1.3-Garantia	3
2-PRECAUÇÕES DE SEGURANÇA.....	4
2.1-Vista frontal do BC CONTROLLER 3.0.....	5
2.2- Vista posterior e posição dos lacres	6
2.3-Vista lateral	6
2.4-Vista da placa de identificação	7
2.5-Especificações técnicas	7
2.6-Opcionais	8
2.7-Condições de operação	8
3-INICIO	8
4-INICIO DE OPERAÇÃO	9
4.1-Teclas de funções	9
4.2-Acerto de data e hora	10
4.3- Como registrar a entrada do veiculo	10
4.4- Como registrar a saída do veiculo	13
4.4.1- Como visualizar as 10 ultimas placas que deram entrada.....	13
4.5-Pesagem avulsa informando o primeiro peso	15
4.6- Impressão simples	17
4.6.1- Impresso simples com tara	18
4.7-Reimpressão do ultimo ticket	18
4.8- Impressão de relatórios	19
4.8.1-Relatório por Produto	19
4.8.2-Relatório de Veículos em transito	19
4.8.3-Relatório Completo	20
4.8.4-Cadastrar Tara	20
4.9-Zerar a balança	21
5-PROGRAMAÇÃO DOS ITENS DE DESCONTOS	21
6-RESUMO DAS FUNÇÕES	22
6.1-Mensagens no display de LCD	22
6.2-Funções dos leds	23
6.3- Configuração de Impressora	23
6.4-Comunicação RS232/RS485	23
6.5- Cabo serial RS232, BC CONTROLLER 3.0 com Impressora LX300+II.....	24
7.0- CONFIGURACAO DE ZERO E FILTROS	25
9.0-LEIAME e ENDEREÇO	26

1-INTRODUÇÃO

1.1- Apresentação

O indicador digital de pesagem BC CONTROLLER 3.0 foi desenvolvido para trabalhar em ambientes industriais, com sistema micro processado, de acordo com as mais modernas técnicas de fabricação, eficiente e confiável, podendo ser utilizado com células analógicas e digitais (conforme versão de software). A BALANCAS CAPITAL preserva-se o direito de fazer alterações e especificações técnicas a qualquer momento, sem aviso. O BC CONTROLLER 3.0, armazena todos os dados salvos em memória não volátil. O relógio do BC CONTROLLER 3.0 é mantido em memória mesmo sem energia elétrica, pois possui uma bateria interna para essa função e a sua vida útil é de 3,6 anos.

O BC CONTROLLER 3.0, contém:

01 mostrador principal da massa medida, de 6 (seis) dígitos, tipo led, de 7 (sete) segmentos, na cor vermelha

01 mostrador auxiliar para indicação de mensagens do tipo cristal líquido (LCD), alfa numérico, monocromático, resolução 4x20, com backlight.

Diversos sinalizadores tipo led, para identificar as condições e funções de pesagem.

Teclado de membrana com 16 teclas.

01 interface para conexão de teclado externo padrão PC-at via conector USB (tipo a).

01 canal serial padrão RS232, exclusivo para comunicação com computadores PC, CLPS, IHMS, DISPLAY de área, etc.

01 canal serial padrão RS232, exclusivo para comunicação com impressores seriais.

01 canal serial RS485, exclusivo para comunicação no modo mestre-escravo.

01 canal serial padrão RS232, exclusivo para comunicação com displays remotos a curtas distâncias.

1 canal serial padrão RS485, exclusivo para comunicação com displays remotos a longas distâncias.

01 saída paralela padrão centronics.

Gabinete do BC CONTROLLER 3.0 em aço escovado.

1.2-INFORMACÕES

Nem todas as saídas do BC CONTROLLER 3.0 poderão ser ligadas simultaneamente.

1.3-GARANTIA

A garantia cobre somente os consertos efetuados na fábrica ou em um de nossos serviços autorizados.

O frete do equipamento e o deslocamento do técnico não estão cobertos pela garantia.

Qualquer DEFEITO com o equipamento deve ser comunicado à revenda ou a uma assistência técnica autorizada da BALANCAS CAPITAL. Nunca realize consertos ou permita que pessoas não autorizadas o façam; este procedimento implicará na perda da garantia. Se o equipamento não possuir lacre, este também perderá a garantia.

Não efetuar modificações ou alterações que não estejam aprovadas neste manual, pois poderão anular a garantia do equipamento.

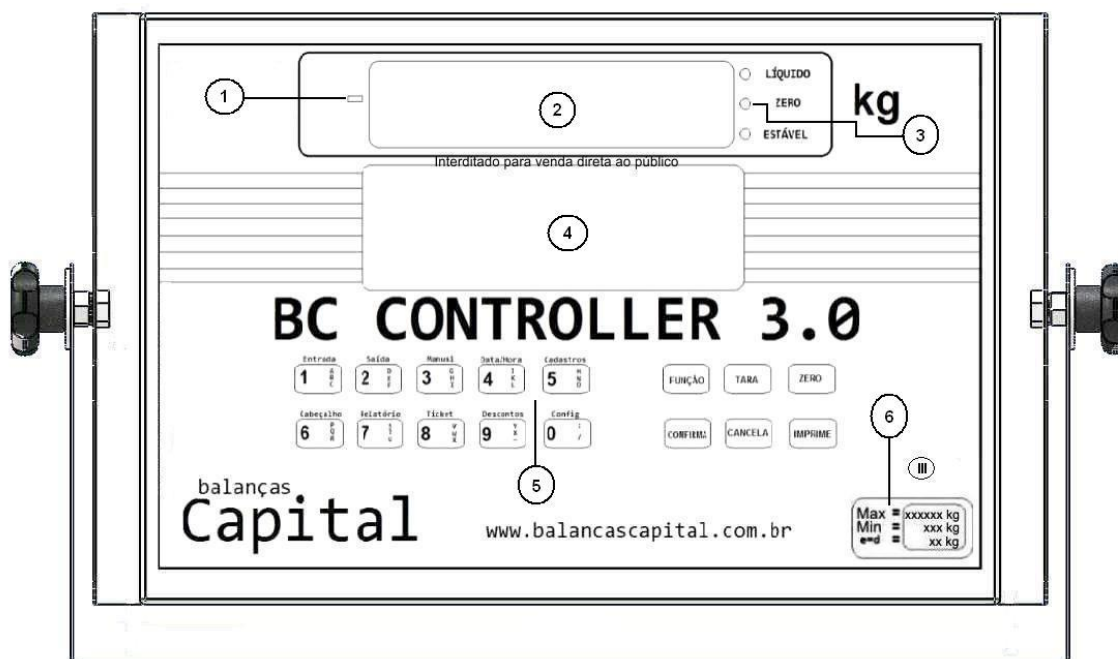
Manter o manual em local visível para que ele possa sempre ser consultado.

2- PRECAUÇÕES DE SEGURANÇA

- Os serviços de instalação, conexão e qualquer tipo de manipulação em instalações elétricas, devem ser realizados por profissionais habilitados ou capacitados na área de instalações e serviços em eletricidade.
- Este equipamento tem que ser aterrado.
- A impedância de terra tem que ser menor que 5Ω .
- Deve-se adotar preferencialmente o esquema de aterramento, conforme norma NBR5410-ABNT.
- Os condutores de aterramento não devem ser ramificados, a interligação do cabo terra a este dispositivo deve ser individual, partindo diretamente do barramento de terra ou dos bornes terra da Balança.
- De acordo com a concepção construtiva e as aplicações deste equipamento, atribui-se a ele as prescrições para aterramento conforme estabelece a norma NBR5410-ABNT.
- A falta de aterramento ou aterramento incorreto pode causar choques elétricos e ou avarias ao equipamento.
- Devem-se implementar sistemas de proteção contra descargas atmosféricas as estruturas interligadas e próximas ao indicador, sendo que o projeto deve ser efetuado por profissional qualificado, seguindo-se as condições exigíveis da norma NBR5419 da ABNT.
- Em áreas sujeitas à exposição de raios e picos de alta voltagem, recomenda-se o uso de dispositivos protetores de surto, Nobreak, etc.
- Fontes de interferência eletromagnética e equipamentos que gerem arcos voltaicos (maquinas de solda, reatores para lâmpadas, inversores, motores elétricos, geradores, contactores e outros), devem estar afastados, pois, podem provocar funcionamento incorreto e/ou avarias a este equipamento. Quando esta proximidade for inevitável, filtros e dispositivos de proteção elétrica devem ser acoplados a todos os dispositivos próximos e também a alimentação do equipamento.
- Instalações elétricas que não sigam a norma NBR5410 da ABNT, não são adequadas para a instalação deste equipamento, podendo causar funcionamento incorreto ou avarias ao produto.
- Um elemento de proteção individual como disjuntor ou borne fusível deve ser instalado na alimentação.
- **Deve-se evitar a ramificação dos condutores de alimentação do dispositivo, os quais devem partir do barramento ou bornes de distribuição, passar pelos filtros e dispositivos de proteção e seguir diretamente para o indicador BC CONTROLLER 3.0.**
- Atentar a faixa de alimentação deste equipamento que é de 90-240VCA.

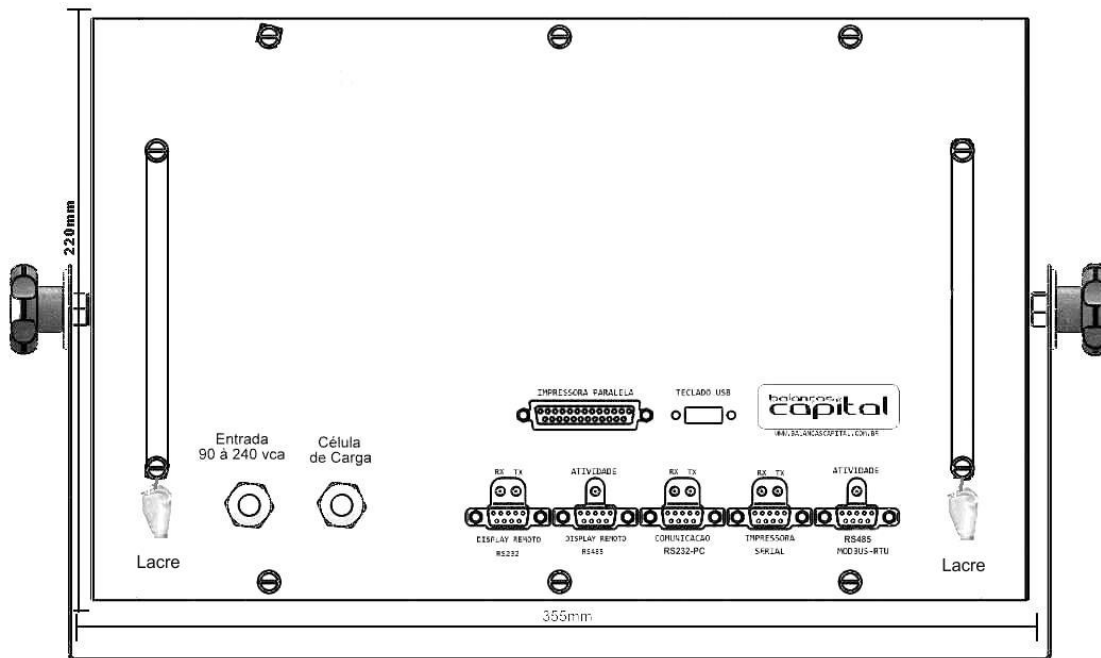
- Não misturar o cabo da(s) célula(s) de carga com outros cabos, mantendo este em uma tubulação ou eletrocalha independente e preferencialmente de alumínio.
- Mantenha o produto longe do sol. A faixa de temperatura para operação é -10°C + 40°C sem condensação.
- **Recomenda-se realizar Medição de Harmônicas (ou Harmônicos) ou distorções harmônicas na rede Elétrica.**
- A parte interna e a chave de calibração deste equipamento estão protegidas por lacre, somente técnicos autorizados pela Balanças Capital são aptos para instalar esse equipamento, procure o IPEM/INMETRO(Instituto de Pesos e Medidas) do seu estado para maiores informações.

2.1- Vista frontal do BC CONTROLLER 3.0

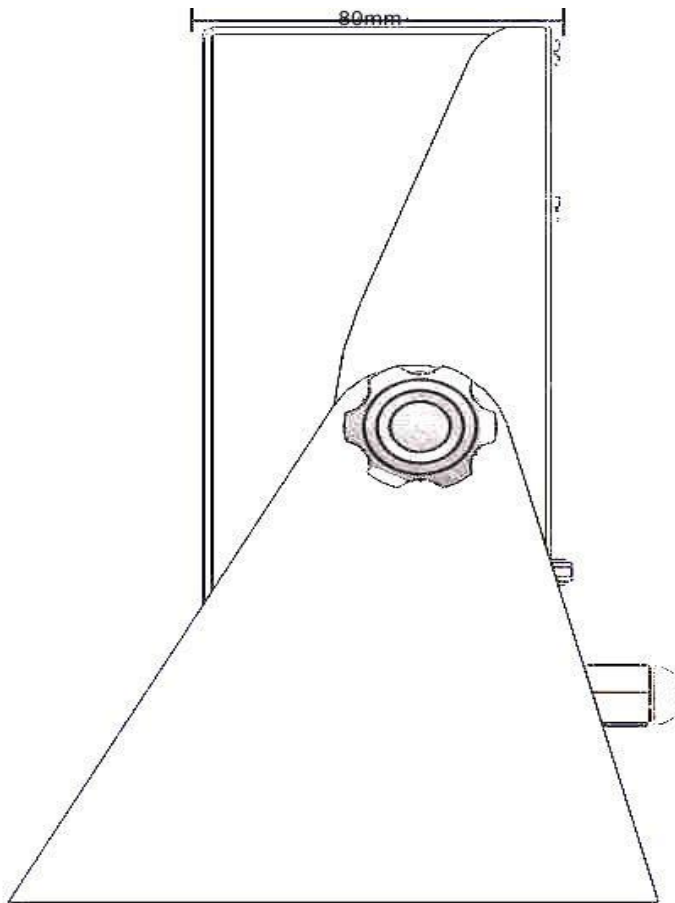


1	Led indica peso negativo acima de 6 dígitos
2	Display de peso
3	Leds indicativos
4	Display LCD de informações
5	Teclado de membrana
6	Inscrições obrigatórias

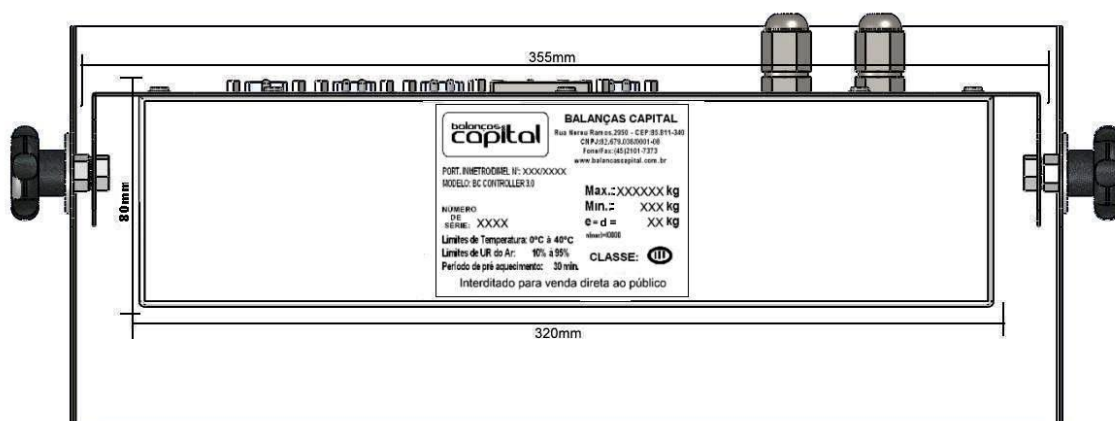
2.2-Vista posterior do BC CONTROLLER 3.0 e posição dos lacres



2.3-Vista lateral do BC CONTROLLER 3.0



2.4- Vista da placa de identificação do BC CONTROLLER 3.0



2.5- Especificações técnicas.

Fonte de alimentação: o BC CONTROLLER 3.0 opera de modo automático na faixa de 90vac a 240vac, 50 a 60 Hz, por utilizar uma fonte chaveada.

Sinal digital: o dispositivo de conversão e processamento é constituído por um conversor analógico/digital que recebe o sinal analógico da célula de carga, fornecendo ao controlador um sinal digital proporcional ao lido da célula. O controlador processa este sinal digital juntamente com os comandos recebidos das teclas, quando ocorrer, enviando os resultados ao mostrador principal e auxiliar, quando necessário e, opcionalmente, à interface serial ou paralela.

Display: mostrador principal da massa medida, peso, bruto ou líquido, é representado no mostrador principal, composto por 6 (seis) dígitos de 7 (sete) segmentos, tipo led vermelho de alta intensidade. - Sinalizadores de zero bruto, tara e estabilidade, indicam a ocorrência destas condições de pesagem através de leds presentes no próprio mostrador, sendo um para cada condição:

Zero: o indicador encontra-se no limite de $\pm 1/4$ do valor de divisão de verificação.

Líquido: foi ativado o dispositivo de tara e do resultado da medição está subtraído o valor da tara.

Estável: peso encontra-se estável e no limite de $\pm 1/4$ do valor de divisão de verificação.

Zero automático programável até 20 Divisões da escala.

Filtros Digitais: disponíveis para pesagens rápidas (cargas leves), cargas elevadas, instáveis e com vibração.

Velocidade de conversão: 60 ciclos/segundo.

Tempo de retenção dos dados de calibração e parâmetros de pesagem na memória não volátil: 100 anos.

Precisão dos cálculos internos: 24 bits com ponto flutuante.

Teclado de membrana com teclas numéricas de 0 a 9: para introduzir dados numéricos.

Dimensões externas: 355x220x80mm.

Peso: 4.4kg.

Consumo: 18 w.

2.6- Opcionais:

Teclado alfanumérico: o BC CONTROLLER 3.0 pode ser fornecido com um teclado externo padrão PC-at via conector USB (tipo a). Os teclados de membrana e PC-at, funcionam simultaneamente e são compatíveis com a maioria dos teclados de computadores.

Conversor TCP/IP (OPCIONAL).

Conversor MODBUS/RTU (OPCIONAL).

Display remoto de PESO (OPCIONAL).

Isolador óptico (OPCIONAL).

Controle de Foto Célula (OPCIONAL).

IMPORTANTE: antes de conectar o teclado de computador (USB) no BC CONTROLLER 3.0, certifique-se que o BC CONTROLLER 3.0 esteja desligado, caso contrario poderá danificar o teclado.

NOTA: (OPCIONAL); item não incluso, fornecido em separado, por pedido.

2.7- Condições de operação:

Período de aquecimento dos componentes: 30 minutos.

Temperatura de operação: 0°C até 40°C.

Somente técnicos autorizados, deverão fazer a instalação e manutenção no BC CONTROLLER 3.0.

Instalações e manutenção por pessoal não autorizado podem causar acidentes e perda de garantia.

O BC CONTROLLER 3.0 é fornecido com plug de três pinos para a ligação na tomada. NAO corte este pino, pois a utilização do aterramento é muito importante para o funcionamento do equipamento e para proteção do operador.

Não é recomendado instalar o BC CONTROLLER 3.0, em locais onde haja excesso de vibração, umidade e tomadas onde estejam ligados motores, solenóides, etc. É recomendado instalar o BC CONTROLLER 3.0 e seus acessórios em circuito independente no quadro de distribuição.

3-INICIO

3.1- Ao se ligar o BC CONTROLLER 3.0, o mesmo aciona todos os segmentos do mostrador principal e auxiliar, momentaneamente, apresentando a seguir a revisão atual do programa interno e executando uma seqüência de testes internos.

Durante esta seqüência de testes, o indicador verifica a estabilidade de zero, fazendo com que seja memorizado o peso morto a ser descontado em cada leitura, realizando a busca de zero automática e ficando pronto para uso.

O indicador conta ainda com um dispositivo automático de ajuste de zero, visando compensar pequenas variações ocorridas no zero ou mesmo pequenos resíduos que se acumulem sobre a plataforma durante a sua operação.

O indicador de zero permanecerá aceso enquanto o peso sobre a plataforma estiver dentro do intervalo de +/- ¼ de divisão. Como fator de segurança, o indicador ainda disponibiliza diversas

mensagens em seu mostrador auxiliar sempre que seus parâmetros estiverem em condições diferentes das especificadas. Quando a plataforma estiver com peso acima do limite inicial, o LCD escreve a mensagem (PESO EXCEDIDO) e aciona a buzina, para liberar as pesagens retirar o peso sobre a plataforma, caso não resolver, chamar a assistência técnica BALANCAS CAPITAL.

Quando a carga sobre a plataforma ultrapassar a carga máxima, acrescida de até 9 divisões, o mostrador principal mostra traços horizontais piscando em cada dígito e o mostrador auxiliar mostra a mensagem sobrecarga, acompanhada do som da buzina, até que se retire o excesso de carga da plataforma.

Caso seja aliviada a plataforma em condição de zero, o mostrador auxiliar mostra a mensagem sub-carga até que seja eliminada esta condição. Caso ocorra inconsistência nos dados da memória de parâmetros do indicador, quer no ciclo de auto-teste ou durante a operação normal, o mostrador auxiliar mostra a mensagem erro memória, impossibilitando o uso do equipamento e sendo necessária a intervenção de um técnico capacitado para a solução do problema. Caso seja detectada qualquer anomalia na leitura dos dados do conjunto de células de carga, quer no ciclo de auto-teste ou durante a operação normal, o mostrador auxiliar mostra a mensagem erro conversor, impossibilitando o uso do equipamento e sendo necessária a intervenção de um técnico capacitado para a solução do problema.

4-INICIO DE OPERAÇÃO

4.1-Teclas de funções:

- F1 ou 1 =Pesagem de Entrada.
- F2 ou 2 =Pesagem de Saída
- F3 ou 3 =Pesagem Manual
- F4 ou 4 =Configuração data/hora (dia, mês e ano).
- F5 ou 5 =Configuração de cadastro de produtos e clientes.
- F6 ou 6 =Configuração de cabeçalho e rodapé.
- F7 ou 7 = Seleciona tipo de impressão de relatório
- F8 ou 8 =Configuração de opções do ticket
- F9 ou 9 =Configuração de itens de desconto
- F10 ou 0 =Configurações gerais
- F10 + 1 =Selecionar tipo de impressora e seriais
- F10 + 9 =Visualizar contador interno
- F11 ou FUNÇÃO e IMPRIME= reimpressão do ultimo ticket
- F12 + T= Cadastro de taras
- F12 + F12 ou FUNÇÃO + FUNÇÃO= Configuração de zero, tara, peso rápido, filtro.
- Zero ou Z =Ajuste de zero da plataforma
- Confirma ou ENTER= grava o ultimo dado digitado ou opção selecionada
- I ou IMPRIME =Impressão simples
- ESC ou CANCELA =Retorna para a tela inicial do BC CONTROLLER 3.0
- T ou TARA =Aciona o recurso semi-automático de tara, até a carga máxima
- BACKSPACE ou FUNÇÃO = Apaga os dados digitados.

4.2-Acerto de data e hora (F4 ou 4)

Para ajustar a data e hora execute a função (F4 ou 4), o display LCD passa a mostrar:

CONFIG DATA/HORA
DATA (dd/mm/AA)

Informe a data e hora, após a digitação tecele ENTER ou CONFIRMA, o valor digitado é atualizado no display de LCD.

4.3- Como registrar a entrada do veículo (F1 ou 1)

Essa função registra a entrada de um veículo para CARGA ou DESCARGA. Os campos PLACA, PRODUTO, são de preenchimento obrigatório, os demais campos não são obrigatórios. Quando o display de LCD passa a mostrar:

CONTROLLER 3.0
PESAGENS LIBERADAS
14/01/2012 09:50:11

Teclando F1 ou 1 o display de LCD passa a mostrar:

OPERACOES DE ENTRADA

PLACA:

Digite a placa com (três letras e quatro números) e tecele ENTER ou CONFIRMA, o BC CONTROLLER 3.0 verifica os dados, se estiverem incompletos, escreve 'NUMERO DA PLACA ESTÁ INCOMPLETO!', digite a placa novamente.

Se estiver correto o BC CONTROLLER 3.0 verifica se a placa já está cadastrada, se estiver cadastrada o display LCD mostra:

OPERACOES DE ENTRADA
VEICULO JÁ DEU ENTRADA!!!

Digite a placa novamente e tecele ENTER ou CONFIRMA.

Se estiver correto o display de LCD passa a mostrar:

OPERACOES DE ENTRADA
CODIGO PRODUTO
0000

Obs: Se não for usar código de produto teclar ENTER, não será impresso ou salvo o produto.

Digite o código do produto e tecele ENTER ou CONFIRMA, o BC CONTROLLER 3.0 verifica se o código do produto já foi cadastrado, se o código do produto não foi cadastrado o display de LCD mostra 'PRODUTO NÃO FOI CADASTRADO' e passa a mostrar:

OPERAÇÕES DE ENTRADA
CADASTRA PRODUTO?
[1] SIM [2] NÃO

Digitar 1 e cadastrar o nome do produto.

OBS: se não cadastrar o produto não será feita a entrada do veículo e o BC CONTROLLER 3.0 volta para a tela inicial do display de LCD.

Se estiver correto o display de LCD passa a mostrar:

```
OPERAÇÕES DE ENTRADA
PRODUTOS
DESCRIÇÃO    DISP:0765
```

Cadastrar o nome do produto e teclar ENTER. DISP: total disponível para cadastro de produtos. Se estiver correto passa para o próximo item configurado.

O display de LCD passa a mostrar:

```
OPERAÇÕES DE ENTRADA
CODIGO CLIENTE
000000000
```

Se não for usar o código do cliente teclar ENTER, o BC CONTROLLER passa para a tela de edição. Se usar o nome do cliente informar o nome teclar ENTER, será impresso o nome do cliente mas não será salvo no BANCO DE DADOS.

```
OPERAÇÕES DE ENTRADA
CLIENTES
NOME
```

Se não for escrever o nome teclar ENTER. O BC CONTROLLER passa para o próximo item.

Nesse caso não precisa cadastrar o cliente.

Se for usar o código de cliente ou inserir um não existente, digitar o novo código do cliente e teclar ENTER ou CONFIRMA, o BC CONTROLLER3.0 verifica se o código do cliente já foi cadastrado, se o código do cliente não foi cadastrado o display de LCD mostra 'CLIENTE NÃO FOI CADASTRADO!' e passa a mostrar:

```
OPERAÇÕES DE ENTRADA
CADASTRA CLIENTE?
[1] SIM    [2] NÃO
```

OBS: se não cadastrar o cliente não será feita a entrada do veículo e o BC CONTROLLER 3.0 volta para a tela inicial do display de LCD. Se estiver correto o display de LCD passa a mostrar:

```
OPERAÇÕES DE ENTRADA
CLIENTES
NOME          DISP: 0767
```

Se não for usar esse campo teclar ENTER, passa para o próximo item. Se for usar, Cadastrar o DOCUMENTO e teclar ENTER O display de LCD passa a mostrar

```
OPERAÇÕES DE ENTRADA
N/F:
0000000
```

Se não for usar o número da nota teclar ENTER, na impressão o campo ficará em branco. O display de LCD passa a mostrar:

```
OPERAÇÕES DE ENTRADA
MOEGA DESCARGA:
```

0

Se não for usar o número da moega teclar ENTER. Se usar informar o número e teclar ENTER.
O display de LCD passa a mostrar:

OPERAÇÕES DE ENTRADA
DADOS CNPJ/CPF/RG

Informar dados (CNPJ/CPF/RG) ou teclar ENTER.
O display de LCD passa a mostrar:

OPERAÇÕES DE ENTRADA
[IMPRIME] [CANCELA]

Após informar todos os itens cadastrados teclar I, ENTER ou IMPRIME para salvar os dados na memória. A impressão ou salvar em memória só será realizada se o peso estiver estável. Somente vai imprimir o ticket se estiver cadastrado na configuração de ENTRADA pela função F8 ou 8.
Para cancelar teclar ESC ou CANCELA, o BC CONTROLLER 3.0 não salva os dados e volta para a tela inicial do display de LCD.

CONTROLLER 3.0
PESAGENS LIBERADAS
14/01/2012 09:50:11

Se estiver correto o display de LCD passa a mostrar a tela com a data e hora atualizada.
Exemplo de ticket de ENTRADA, com impressora de 80 colunas:

```
BALANCAS CAPITAL  
RUA NEREU RAMOS F-45-21017373  
CASCAVEL PR  
FONE 45-2101-7373  
-----  
ENTRADA: 13/01/11 11:23  
PLACA : ASD1233  
PESO DE ENTRADA: 5000kg  
  
CLIENTE: TESTE  
PRODUTO: SOJA  
N.F.: 1234567  
MOEGA DE DESCARGA: 1  
COD.PROD.: 0001  
  
BALANCAS CAPITAL  
APERFEICOAMENTO CONTINUO EM EQUIPAMENTOS DE PESAGEM.  
-
```

4.4- Como registrar a saída do veículo (F2 ou 2)

Essa função registra a saída de um veículo que fez a entrada pela função (F1 ou 1) e foi salva na memória.

Quando o display de LCD mostrar:

```
CONTROLLER 3.0
PESAGENS LIBERADAS
14/01/2012    09:50:11
```

Teclando F2 ou 2 o display de LCD passa a mostrar:

```
OPERACOES DE SAIDA

PLACA:
```

Para visualizar as últimas 10 placas que deram entrada teclar ENTER, serão mostradas as últimas 10 placas que deram entrada:

- pressione a tecla T (TECLADO MEMBRANA) ou SETA DIREITA (TECLADO PC NUMÉRICO) para acessar próxima placa.
- pressione a tecla F (TECLADO MEMBRANA) ou SETA ESQUERDA (TECLADO PC NUMÉRICO) para acessar placa anterior
- pressione a tecla Z (TECLADO MEMBRANA) ou DEL (TECLADO PC) para apagar placa atual.
- pressione a tecla E (TECLADO MEMBRANA) ou ENTER (TECLADO PC) para selecionar placa sendo mostrada no display de LCD.
- pressione a tecla C (TECLADO MEMBRANA) ou ESC (TECLADO PC) para cancelar navegação e sair da função.

Se não for visualizar lista de placas digite a placa, o BC CONTROLLER 3.0 verifica se existem dados em memória da pesagem de entrada para a placa digitada, se não existir o display de LCD mostra 'VEÍCULO NÃO DEU ENTRADA', digite a placa novamente.

```
OPERAÇÕES DE SAIDA
NOME DO MOTORISTA
```

Se não for usar esse campo teclar ENTER, passa para o próximo item. Se for usar, Cadastrar o nome do MOTORISTA e teclar ENTER.

Se estiver correto o display de LCD passa a mostrar o peso líquido na parte superior direita (para mostrar o peso líquido configurar o item LOTE ou TIPO DO FRETE, na função 8 + 2):

```
OPERACOES DE SAIDA
                                                    1000kg
LOTE
0000000
```

Se for usar o número do lote informar e teclar ENTER, se não usar teclar ENTER.

O display de LCD passa a mostrar:

```

OPERACOES DE SAIDA
                                     1000kg
[1] CIF           [2] FOB
[3] OUTROS
    
```

Escolher a opção ou teclar ENTER.

O display de LCD passa a mostrar:

```

OPERACOES DE SAIDA
DESCONTOS %                             1000kg
PH
00.00%
    
```

Se não for usar o desconto teclar ENTER, o display de LCD passa a informar o próximo item configurado. Se for usar informar o percentual de desconto e teclar ENTER, o display de LCD passa a informar o próximo desconto que foi configurado.

Após o ultimo item configurado o display de LCD passa a mostrar:

```

OPERACOES DE SAIDA
INFORME DESCONTO %
IMPRIMINDO TICKET
AGUARDE...
    
```

A impressão só será realizada se o peso estiver estável.

Exemplo de impressão de ticket de saída, com impressora de 80 colunas:

```

BALANCAS CAPITAL
RUA NEREU RAMOS F-45-21017373
CASCAVEL PR
FONE:
-----
ENTRADA: 12/01/11 15:03
SAIDA : 12/01/11 15:03

PLACA : ASD1234
CLIENTE: TESTE
PRODUTO: AD                      COD.PROD.: 0001

PESO DE ENTRADA:    670kg
PESO DE SAIDA:     5740kg
PESO LIQUIDO:      5070kg
-----
PH:                0.00%    0kg    PHM:                0.00%    0kg
AVARIADOS:        0.00%    0kg    ARDIDOS:            0.00%    0kg
OUTROS:           0.00%    0kg    IMPUREZAS:         0.00%    0kg
QB. IMPUREZAS:    0.00%    0kg    UMIDADE:           0.00%    0kg
QB. UMIDADE:      0.00%    0kg    TAXAS:             0.00%    0kg
QB. TECNICA:      0.00%    0kg    LIMP./SEC.:        0.00%    0kg
QUEBRADOS:        0.00%    0kg
-----
PESO LIQUIDO FINAL: 5070kg

TIPO OPERACAO: RETIRADA          LOTE: 0000123
TIPO DE FRETE: 3 - OUTROS        N.F.: 1234567

ASS. BALANCEIRO: _____    ASS. TRANSPORT.: _____

BALANCAS CAPITAL
APERFEICOMENTO CONTINUO EM EQUIPAMENTOS DE PESAGEM.
    
```

Após a impressão do ticket o display de LCD passa a mostrar a tela inicial.

Quando o display de LCD mostrar:

```
CONTROLLER 3.0
PESAGENS LIBERADAS
14/01/2012    09:50:11
```

Para reimprimir o ultimo ticket teclar F11 ou FUNÇÃO e IMPRIME.

O display de LCD passa a mostrar:

```
CONTROLLER 3.0
PESAGENS LIBERADAS
REIMPRIMINDO...
14/01/2012    09:50:11
```

O BC CONTROLLER 3.0 reimprime o ultimo ticket e volta para a tela inicial.

O calculo do PESO LIQUIDO é feito automaticamente sem a intervenção do operador.

4.5-PESAGEM AVULSA (F3 ou 3)

Essa função faz a ‘pesagem de saída’ de um veiculo com o valor do ‘peso de entrada’, informado pelo operador. Os dados de pesagem são de acordo com o programado na função (F8 ou 8) da pesagem avulsa.

Quando o display de LCD mostrar:

```
CONTROLLER 3.0
PESAGENS LIBERADAS
14/01/2012    09:50:11
```

Teclando F3 ou 3, o Display de LCD passa amostrar:

```
OPERACOES AVULSAS
PESAGEM AVULSA
PLACA:
```

Digite a placa com (três letras e quatro números) e tecle ENTER ou CONFIRMA, o BC CONTROLLER 3.0 verifica os dados se não foi informado nenhuma placa mostra ‘NÚMERO DA PLACA NÃO FOI INFORMADO’ e se estiver incompleto, mostra ‘NÚMERO DA PLACA ESTÁ INCOMPLETO’, digite a placa novamente.

Se estiver correto o display LCD mostra:

```
OPERACOES AVULSAS
TARA:          000000 kg
LIQ:           0 kg
```

Com o veículo na balança informar o peso de entrada e teclar ENTER ou CONFIRMA. O display de PESO mostra o peso descontando o peso de TARA e o LED de peso LIQUIDO fica aceso. O display de LCD mostra:

```
OPERACOES AVULSAS
CODIGO PRODUTO
0000
```

Digite o código do produto e tecla ENTER ou CONFIRMA, o BC CONTROLLER 3.0 verifica se o código do produto já foi cadastrado, se o código do produto não foi cadastrado o display de LCD mostra 'PRODUTO NÃO FOI CADASTRADO' e passa a mostrar:

```
OPERAÇÕES AVULSAS
CADASTRA PRODUTO?
[1] SIM      [2] NÃO
```

Digitar 1 para cadastrar o nome do produto. O display passa a mostrar:

```
OPERACOES AVULSAS
PRODUTOS
DESCRICAO  DISP:0763
```

DISP: Total livre para cadastro.

OBS: se não cadastrar o produto não será feito a impressão do ticket e o BC CONTROLLER 3.0 volta para a tela inicial do display de LCD.

Se estiver correto o display de LCD passa a mostrar:

```
OPERAÇÕES AVULSAS
CODIGO CLIENTE
000000000
```

Se não for usar o código do cliente teclar ENTER, na impressão o nome do cliente ficará em branco. Nesse caso não precisa cadastrar o cliente.

Se for usar o código de cliente ou inserir um não existente, digitar o novo código do cliente e tecla ENTER ou CONFIRMA, o BC CONTROLLER 3.0 verifica se o código do cliente já foi cadastrado, se o código do cliente não foi cadastrado o display de LCD mostra 'CLIENTE NÃO FOI CADASTRADO!' e passa a mostrar:

```
OPERAÇÕES AVULSAS
CADASTRA CLIENTE?
[1] SIM      [2] NÃO
```

Digitar 1 para cadastrar o nome do cliente, o display de LCD passa a mostrar:

OBS: se não cadastrar o cliente não será feito a PESAGEM AVULSA do veículo e o BC CONTROLLER 3.0 volta para a tela inicial do display de LCD.

```
OPERAÇÕES AVULSAS
CLIENTES
NOME      DISP:0765
```

Cadastrar o cliente e teclar ENTER ou CONFIRMA. DISP: total disponível para cadastro de clientes.

Se estiver correto o display de LCD passa a mostrar:

```
OPERAÇÕES DE ENTRADA
N/F:
0000000
```

Se não for usar o número da nota teclar ENTER, a impressão do campo ficará em branco.

O display de LCD passa a mostrar:

```
OPERAÇÕES DE ENTRADA
localizador:
0000000
```

Esta opção permite enviar uma seqüência de números para o computador.

Se não for usar o localizador teclar ENTER ou CONFIRMA.

O display de LCD passa a mostrar:

```
OPERAÇÕES DE ENTRADA
[IMPRIME] [CANCELA]
```

Para imprimir teclar I ou IMPRIME. Teclar ESC ou CANCELA para cancelar. Após a impressão o display de LCD passa a mostrar a tela inicial.

Exemplo de ticket de pesagem AVULSA, com impressora de 80 colunas:

```
BALANÇAS CAPITAL
RUA NEREU RAMOS F-45-21017373
CASCAVEL PR
FONE 45-2101-7373
-----
DATA: 13/01/11 11:34
PLACA : ASD1234

PESO BRUTO: 4990kg
TARA: 1020kg (MANUAL)
PESO LIQUIDO: 3970kg

TIPO OPERACAO: PESAGEM AVULSA

CLIENTE: TESTE
PRODUTO: SOJA COD.PROD.: 0001
N.F.: 1234567
LOC.: 0000001

ASS. BALANCEIRO: _____
ASS. TRANSPORT.: _____

BALANÇAS CAPITAL
APERFEICOAMENTO CONTINUO EM EQUIPAMENTOS DE PESAGEM.
```

4.6- Impressão simples (I ou IMPRIME)

Essa função imprime um ticket com o valor do peso bruto, data e hora. A impressão só será realizada se o peso estiver estável. Quando o display de LCD mostrar:

```
CONTROLLER 3.0
PESAGENS LIBERADAS
14/01/2012 09:50:11
```

Para imprimir teclar I ou IMPRIME.

Exemplo de ticket de pesagem simples, com impressora de 80 colunas:

```
LIQ.: 5000kg TARA: 2300kg – 14/01/2012 - 11:42
```

4.6.1- Impressão simples com tara (I ou IMPRIME)

Essa função imprime um ticket com o valor do peso líquido, tara, data e hora. A impressão só será realizada se o peso estiver estável.

Quando o display de LCD mostrar:

```
CONTROLLER 3.0  
PESAGENS LIBERADAS  
14/01/2012 09:50:11
```

Com peso na balança teclar T ou TARA, o peso que está no display de peso é zerado o LED que indica Líquido é iluminado. Se não for colocado peso na balança o ticket será impresso com peso líquido igual a zero. Tara é o valor a ser descontado do peso bruto, disponibilizando o valor líquido.

Exemplo de ticket com peso de 5000 kg e teclando T ou TARA e I ou IMPRIME:

```
LIQ.: 0kg TARA: 5000kg – 14/01/2012 - 11:42
```

Para sair da função teclar Z ou ZERO.

Exemplo de ticket de pesagem simples com TARA de 2300 kg e peso líquido de 5000 kg:

```
LIQ.: 5000kg TARA: 2300kg – 14/01/2012 – 11:42
```

Para sair da função teclar Z ou ZERO.

Obs.: Esta operação NÃO ALTERA a “Carga Máxima” visível do equipamento. O indicador continua a medir, sem acusar “SOBRECARGA”, até ao valor “Carga Máxima”.

4.7-Reimpressão do ultimo ticket (F11 ou FUNÇÃO e IMPRIME).

Essa função permite fazer a impressão do ultimo ticket que foi impresso pela função de ENTRADA, SAIDA ou AVULSA. Quando o display de LCD mostrar a tela abaixo para imprimir teclar F11 ou FUNCAO E IMPRIME.

```
CONTROLLER 3.0  
PESAGENS LIBERADAS  
14/01/2012 09:50:11
```

Se não foi feita nenhuma pesagem o display de LCD mostra:

```
CONTROLLER 3.0  
PESAGENS LIBERADAS  
NÃO HÁ RELATORIO
```

E o display de LCD passa a mostrar a tela inicial.

4.8- Impressão de relatórios (F7 ou 7)

Essa função imprime três tipos de relatórios: por produto, entrada e completo. Teclando F7 ou 7 o display de LCD passa a mostrar:

```
CONTROLLER 3.0
[1] PROD           [2] ENTRADA
[3] COMPLETO
```

4.8.1-[1] RELATORIO POR PRODUTO: (F7 ou 7 + 1)

Informar o código do produto para gerar o relatório, é impresso um relatório por código de produto.

Exemplo de ticket com impressão por código de produto:

```
BALANCAS CAPITAL
RUA NEREU RAMOS F-45-21017373
CASCAVEL PR
FONE 45-2101-7373
-----
RELATORIO DE TOTAIS POR PRODUTO
DATA: 12/01/11 17:51
-----
PRODUTO: AD                COD: 0001
TOTAL DE DESCARGA:                0kg
TOTAL DE RETIRADA:                5070kg
TOTAL NO DEPOSITO:                5070kg
-----
PRODUTO: AD                COD: 0001
TOTAL DE DESCARGA:                0kg
TOTAL DE RETIRADA:                5070kg
TOTAL NO DEPOSITO:                5070kg
-----
-
```

4.8.2-[2] ENTRADA (F7 ou 7 + 2)

Essa função imprime um relatório de veículos em transito. Digitar 2 para imprimir o relatório de entrada.

Exemplo de impressão de relatório de ENTRADA:

```
BALANCAS CAPITAL
RUA NEREU RAMOS F-45-21017373
CASCAVEL PR
FONE 45-2101-7373
-----
RELATORIO DE VEICULOS EM TRANSITO
DATA: 13/01/11 14:58
-----
ENTR  PLACA  PESO  DATA  HORA
-----
0001  ABC1113  0kg  11/01/11  22:16
0002  ABC1111  0kg  11/01/11  23:00
0003  ASD1222  670kg  12/01/11  15:00
0004  ASD1234  1020kg  13/01/11  09:54
0005  ASD1233  5000kg  13/01/11  11:23
-----
BALANCAS CAPITAL
APERFEICOAMENTO CONTINUO EM EQUIPAMENTOS DE PESAGEM.
-
```

4.8.3-[3] COMPLETO (F7 ou 7 + 3)

Digitar 3 para imprimir o relatório dos veículos que deram entrada e saída.

Exemplo de impressão de relatório COMPLETO:

BALANCAS CAPITAL RUA NEREU RAMOS F-45-21017373 CASCAVEL PR FONE 45-2101-7373							

RELATORIO DE VEICULOS QUE DERAM ENTRADA E SAIDA DATA: 13/01/11 15:18							

REG.	PLACA	PESO ENTR	DATA ENTR	HORA	PESO SAID	DATA SAID	HORA
0001	ABC1112	0kg	11/01/11	22:16	0kg	11/01/11	22:31
0002	ASD1234	0kg	12/01/11	14:55	0kg	12/01/11	14:56
0003	ASD1234	670kg	12/01/11	14:58	670kg	12/01/11	14:59
0004	ASD1233	670kg	12/01/11	15:01	670kg	12/01/11	15:01
0005	ASD1234	670kg	12/01/11	15:03	5740kg	12/01/11	15:03

BALANCAS CAPITAL APERFEICOAMENTO CONTINUO EM EQUIPAMENTOS DE PESAGEM. -							

4.8.4-Cadastrar TARA (F12 + T)

O “Cadastro de Taras” permite armazenar até 10 valores de TARA conhecidos para uso em operações posteriores. Para cadastrar a TARA, basta pressionar F12 + T e aparecerá a tela de cadastro.

```
BANCO DE TARAS
CADASTRAR TARAS
SEL [1 a 10]:
```

Selecione o “número de ordem” da tara a cadastrar (de 1 a 10).
Pressionado o número desejado, o display de LCD passa a mostrar:

```
BANCO DE TARAS
TARA: 000000 kg
LIQ: 0 kg
```

Digite o valor de tara e pressione ENTER ou CONFIRMA. Ao preencher o valor da tara, a tela mostra TARA 1 e referenciará este ao valor digitado.

Terminado o cadastro, o display de LCD voltará para a tela BANCO DE TARAS. Para sair pressione ESC ou CANCELA. Quando houver a necessidade de chamar uma determinada tara (já cadastrada) durante as operações normais do BC CONTROLLER 3.0, tecele F12 + T, + “número de ordem” da tara e Verifique se a tara esta correta, apos pressione ENTER ou CONFIRMA.

4.9-ZERO SEMI-AUTOMATICO (Z ou ZERO)

A condução a zero semi-automático ocorre através das teclas Z ou ZERO, nas seguintes condições (todas):

leitura “estabilizada”;

valor da leitura (positivo ou negativo) igual ou menor que 2% da Carga Máxima da balança.

5-PROGRAMACAO DOS ITENS DE DESCONTOS (F9 ou 9):

CONFIG DOS DESCONTOS	
HABILITA DESCONTOS?	
[1] SIM	[2] NAO

Se não for usar os itens de descontos teclar 2.

Se for usar teclar 1 e cadastrar os itens.

CONFIG DOS DESCONTOS	
[1] PADRAO	
[2] CASCATA	

Escolher e o display passa a mostrar os itens, se for usar o que tiver selecionado teclar ENTER ou CONFIRMA, senão teclar o numero desejado, o display de LCD passa a mostrar o próximo item:

Peso hectolitro (PH) { [1]= SIM [2] = NÃO}, selecione e tecle ENTER ou CONFIRMA

Essa opção mostra o peso hectolitro (peso específico).

Peso hectolitro melhorado (PHM) {[1]= SIM [2]= NÃO}, selecione e tecle ENTER ou CONFIRMA.

Essa opção mostra o percentual de peso específico melhorado.

Avariados { [1]= SIM [2] = NÃO}, selecione e tecle ENTER ou CONFIRMA.

Esta opção e a soma dos grãos, ardidos, chochos, quebrados e carunchados.

Ardidos {[1]= SIM [2] = NÃO}, selecione e tecle ENTER ou CONFIRMA.

Esta opção mostra os grãos colhidos com umidade elevada.

Quebra de Ardidos {[1]= SIM [2] = NÃO}, selecione e tecle ENTER ou CONFIRMA.

Esta opção desconta o percentual digitado do peso líquido. Caso escolha opção [1], digite o percentual tolerável da diferença de quebra de impureza e tecle ENTER ou CONFIRMA.

Outros { [1]= SIM [2] = NÃO}, selecione e tecle ENTER ou CONFIRMA.

Essa opção possibilita ao usuário generalizar outros descontos que não estão programados.

Impurezas {[1] = SIM [2] = NÃO}, selecione e tecle ENTER ou CONFIRMA.

Esta opção indica o percentual de matérias estranhas.

Quebra de impurezas { [1]= SIM [2] = NÃO}, selecione e tecle ENTER ou CONFIRMA.

Esta opção desconta o percentual digitado do peso líquido. Caso escolha opção [1], digite o percentual tolerável da diferença de quebra de impureza e tecle ENTER ou CONFIRMA.

Umidade { [1] = SIM [2] = NÃO}, selecione e tecle ENTER ou CONFIRMA.

Esta opção indica qual o percentual de umidade dos grãos.

Quebra de umidade {[1]= SIM [2] = NÃO}, selecione e tecle ENTER ou CONFIRMA. Esta opção desconta o percentual digitado do peso líquido. Caso escolha opção [1], digite o percentual tolerável da diferença de quebra de UMIDADE e tecle ENTER ou CONFIRMA.

Taxas {[1]= SIM [2] = NÃO}, selecione e tecle ENTER ou CONFIRMA.

Esta opção serve para inserir taxas. Se digitado valor, desconta o percentual do Peso líquido.

Quebra técnica {[1]= SIM [2] = NÃO}, selecione e tecle ENTER ou CONFIRMA.

Se digitado valor nesta opção, desconta o percentual referente ao tempo de armazenagem.

Limpeza/secagem { [1]= SIM [2] = NÃO}, selecione e tecle ENTER ou CONFIRMA. Se digitado valor nesta opção, desconta o percentual referente à limpeza e secagem dos grãos.

Quebrados { [1]= SIM [2] = NÃO}, selecione e tecle ENTER ou CONFIRMA.

Esta opção permite digitar o valor de desconto percentual, de grãos quebrados do peso líquido.

Após o item **Quebrados** teclar ESC ou CANCELAR para salvar e sair.

6.0-RESUMO DAS FUNÇÕES

BackSpace FUNCAO	ou	Retorna o cursor 1 caractere apagando esse caractere
ZERO ou Z		Ajuste de zero da plataforma
ESC ou CANCELAR		Sai da função ou item selecionado
ENTER CONFIRMA	ou	Vai para o próximo item cadastrado, salva os dados modificados
I ou IMPRIME		Impressão simples
T ou TARA		Aciona o recurso semi-automático de tara ate a carga máxima

6.1-Mensagens no Display de LCD:

PESAGENS LIBERADAS		O BC CONTROLLER 3.0, esta aguardando um comando
PESAGENS BLOQUEADAS		O BC CONTROLLER 3.0, esta com o peso inicial da plataforma excedido. Reinicie o BC CONTROLLER 3.0.
NUMERO DA PLACA NÃO FOI INFORMADO		Foi teclado ENTER ou CONFIRMA sem informar nenhum dado da placa do veiculo.
NUMERO DA PLACA ESTA INCOMPLETO		Foi digitado a placa do veiculo com os dados incompletos.
IMPRESSAO		Indica que esta sendo enviado dados para a impressora.
IMPRESSORA NÃO RESPONDE		Indica que o BC CONTROLLER 3.0 não esta encontrando a impressora paralela, verifique as configurações.
REIMPRIMINDO		O BC CONTROLLER 3.0 esta imprimindo o ultimo ticket.

6.2-FUÇÕES DOS LED'S

-	Quando iluminado indica peso negativo se o Peso no display for com 6 dígitos.
Liquido	Quando iluminado esta com uma função de TARA.
Zero	Quando iluminado indica que a balança esta em ZERO.
Estável	Quando iluminado indica que o peso esta estável e aceita ser impresso.
6	Inscrições obrigatórias.

6.3-Configuração da impressora (F10 ou 0)

Para configurar os a Impressora (teclar F10 ou 0), apos teclar 1, configurar de acordo com a tabela:

QUANTIDADE COLUNAS	INTERFACE
[1] 40	[1] PARALELA
[2]80	[2] SERIAL
INTERFACE SERIAL	
MODELO IMPRESSORA	BAUD RATE
[1] EPSON	[1]2400
[2] BEMATECH	[2]4800
	[3]9600
	[4]19200

Para sair da função teclar ESC ou cancela, se foi alterado ou não algum dado, teclando ESC sai da função e salva as alterações.

6.4- Comunicação Serial RS232/RS485 (F10 ou 0)

Tipo assíncrono full-duplex

Distância máxima 15 metros

Cada canal RS é programável independentemente por software.

Quando o cabo de comunicação for maior que 15m existe a necessidade da colocação de “MODEM” e, nesse caso, o cabo para a ligação entre a balança e o “MODEM” deve seguir a especificação do equipamento utilizado.

Nas aplicações em que o cabo de comunicação é externo, devem ser previstos protetores de linha de comunicação para proteção contra descargas atmosféricas.

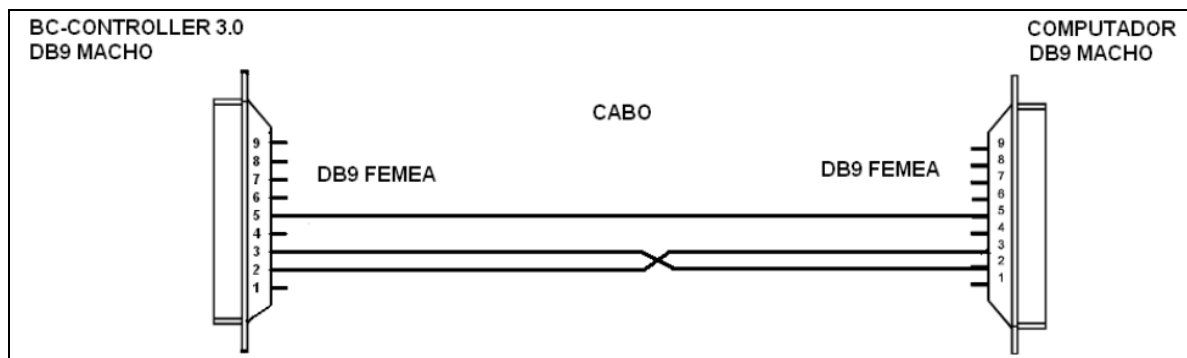
Para configurar os parâmetros de comunicação teclar F10 ou 0, e configurar de acordo com a tabela:

SERIAL 1			
[1] PROTOCOLO	[2] CANAL	[3] BAUD	[4] ENDERECO
[1] MODBUS	[1]PARIDADE	[1]4800	DE O1
[2] TXCONTINUA	[1]SEM	[2]9600	ATE 99
[3] DEVNET	[2]STOP	[3]19200	USADA SOMENTE NA
[4] SEM MSG	[1]1	[4]38400	RS485

Configuração RS232 comunicação com computador:

SERIAL 2 COM PC				
[1] PROTOCOLO	[2] CANAL	[3] P-S	[4] BAUD	[5] ENDEREÇO
[1] BC CONTROLLER 3.0 [2] 140 COM MENSAGEM [3] ULC [4] EP-CONTINUO [5] 9091TOL	[1] RS232 [2] RS485 [3] UART ETHERNET	[1] PAR [1] SEM [2] STOP [1] 1 [2] 2	[1] 4800 [2] 9600 [3] 19200 [4] 38400	DE 01 ATE 99 USADO SOMENTE NA RS485

Exemplo de interligação do cabo serial RS232, *BC CONTROLLER 3.0* com PC:



DB9 M BC CONTROLLER

DB9 – MACHO (PC)

Pino 2 **RXD**----- Pino 3 **TXD**

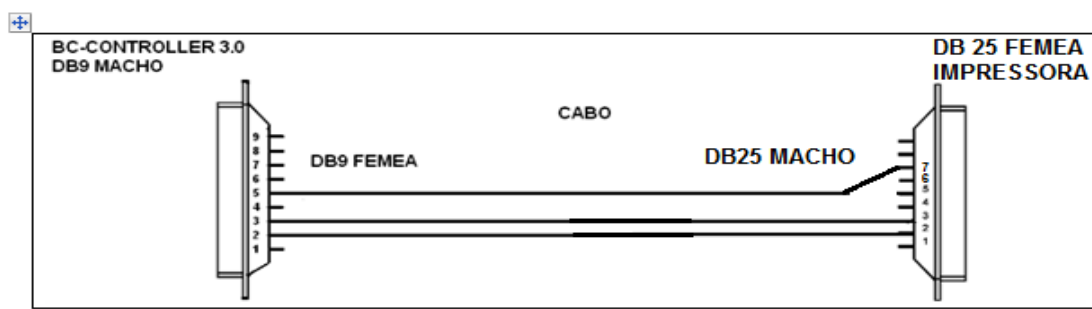
Pino 3 **TXD**----- Pino 2 **RXD**

GND Pino 5

GND Pino 5

O cabo utiliza conectores “fêmea” para conectar aos conectores “macho” do painel do *BC CONTROLLER 3.0* e *COMPUTADOR*. Este cabo serve para conectar o *BC CONTROLLER 3.0* ao acessório *DISPLAY REMOTO*, utilizando a (RS232, *DISPLAY REMOTO*) e “RS232 COMUNICACAO-PC” (normalmente utilizado para conectar ao *COMPUTADOR*). Evite a instalação do cabo próximo a motores e máquinas elétricas de grande porte em geral.

6.5- Exemplo de interligação do cabo serial RS232, *BC CONTROLLER 3.0* com Impressora LX300+II:



Configuração da impressora para impressão serial com o BC CONTROLLER 3.0:

```

Current settings
Page length for tractor.          11 inch
Skip over perforation             Off
Auto tear Off                     Off
Auto line feed                    Off
Print direction                   Bi-D
Software                           ESC/P
0 slash                            0
High speed draft                  On
I/F mode                           Auto
Auto I/F wait time                10 seconds
Baud rate                          19200BPS
Parity                             None
Data length                        8bit
Parallel I/F bidirectional mode    Off
Packet mode                        Auto
Character table                    ISO 8859-15
International character set for Italic table  Italic U.S.A.
Manual feed wait time             1.5 seconds
Buzzer                             On
Auto CR (IBM 2380 Plus)           Off
IBM character table                Table1
    
```

7.0- CONFIGURACAO DE ZERO E FILTROS (FUNCAO + FUNCAO) ou (F12 + F12)

Configurar a atuação do zero e filtros para estabilidade e pesagem.

[1]=zero, Programar o TIPO do ZERO em 3, para o zero manual, semi-automático e zero automático atuem. [0]Não atua. [1]Somente AUTOMÁTICO.

[2]Somente MANUAL. [3]AUTOMÁTICO e MANUAL

[2]=Tara, Programar 3 ou 5 para habilitar o uso de taras.

[3]= Filtro (0 a 9): [0]= sem filtro, [9] filtro máximo usado nos locais com muito vento.

Após selecionar ou não o tipo de filtro para sair e salvar teclar Cancela.

9.0-LEIAME

Este Manual consiste de um guia de trabalho para usuários e Técnicos, fornecendo informações necessárias para ajudá-los na **INSTALAÇÃO, OPERAÇÃO e MANUTENÇÃO** do **INDICADOR BC CONTROLLER 3.0 DIGITAL**.

As informações contidas neste **MANUAL** são de propriedade exclusiva da **BALANÇAS CAPITAL INDÚSTRIA DE BALANÇAS LTDA**, e não devem ser reproduzidas ou transmitidas a terceiros sem autorização prévia por escrito.

A **BALANÇAS CAPITAL** reserva-se o direito de fazer alterações no manual e no produto sem qualquer aviso prévio.

Solicitações de informações, Treinamento Técnico ou cópias adicionais deste **MANUAL**, serão atendidas através do seguinte endereço:

Rua Nereu Ramos, 2950

CEP: 85.811-340

Cascavel-PR

FONE: (45)2101-7373 ASSISTÊNCIA OU (45)3231-8500 INDÚSTRIA ou pelo endereço eletrônico: www.balancascapital.com.br/download

BALANÇAS CAPITAL INDÚSTRIA DE BALANÇAS LTDA,

Revisão: 3-20/03/2015